

Wägebericht und Massenübersicht für Flugzeuge

Diesem Wägebericht/Massenübersicht liegt das Ausrüstungsverzeichnis vom _____ zugrunde.

Muster: _____

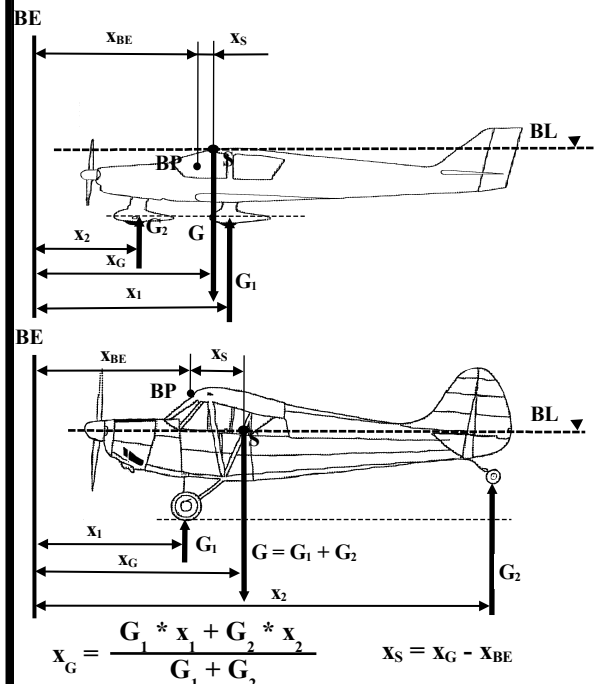
Werk-Nr.: _____

A. Technische Daten nach Kennblatt (Spezifikation):

1. Bezugspunkt (BP): _____
2. Bezugsebene (BE): _____
3. Bezugslinie horiz. (BL): _____
4. Leermasse: $G_L =$ _____ [kg]
5. Leermassen-Schwerpunkt: $x_G =$ _____ [m] von BE

| 6. Lufttüchtig.-Gruppe | Zuladung [kg] | Höchstzul. Flugmasse [kg] |
|------------------------|---------------|---------------------------|
| Normalflugzeug (N) | _____ | _____ |
| Nutzflugzeug (U) | _____ | _____ |

| 7. Zulässige Flugmassen-Schwerpunktlagen: Lufttüchtig.-Gruppe | Abstand von BE | | bei Flugmasse [kg] |
|--|-----------------------|-------------------------|-----------------------|
| | x_{vorn} [m] | x_{hinten} [m] | |
| Normalflugzeug (N) | _____ | _____ | _____ |
| Nutzflugzeug (U) | _____ | _____ | _____ |



B. Wägung u. Leermassenschwerpunktlage

| | Auflage | Brutto-Masse [kg] | Tara-Masse [kg] | Netto-Masse [kg] | Hebelarm [m] | Massenmoment [mkg] |
|--|---|----------------------|-------------------|--------------------|----------------|----------------------|
| Wägung | links G_{1l} | _____ | _____ | _____ | $x_1 =$ _____ | _____ |
| | rechts G_{1r} | _____ | _____ | _____ | $x_1 =$ _____ | _____ |
| | vorn/hinten G_2 | _____ | _____ | _____ | $x_2 =$ _____ | _____ |
| Summe A | Gesamt-Masse: | | | _____ | _____ | _____ |
| Abzüge | Ausfliegbarer Kraftstoff: (0,72 [kg/l]) | | | | | |
| | Rumpfbehälter 1 : | _____ [l] | _____ | _____ | _____ | _____ |
| | Rumpfbehälter 2 : | _____ [l] | _____ | _____ | _____ | _____ |
| | Flügelbehälter 1 : | _____ [l] | _____ | _____ | _____ | _____ |
| | Flügelbehälter 2 : | _____ [l] | _____ | _____ | _____ | _____ |
| | Flügelbehälter 3 : | _____ [l] | _____ | _____ | _____ | _____ |
| | Flügelbehälter 4 : | _____ [l] | _____ | _____ | _____ | _____ |
| | Ausfliegbarer Schmierstoff: (0,89 [kg/l]) | | | | | |
| | Behälter : | _____ [l] | _____ | _____ | _____ | _____ |
| | Summe B | Gesamt-Masse: | | | _____ | _____ |
| Wägung (Summe A) | | | | _____ | _____ | _____ |
| Abzüge (Summe B) | | | | _____ | _____ | _____ |
| Leermasse G_L und Leermassenschwerpunkt x_G | | | | $G_L =$ _____ | $x_G =$ _____ | _____ |

In der Leermasse sind enthalten: Schmierstoff, Hydraulik- und Enteisungsflüssigkeit bei jeweils maximal zulässiger Füllung